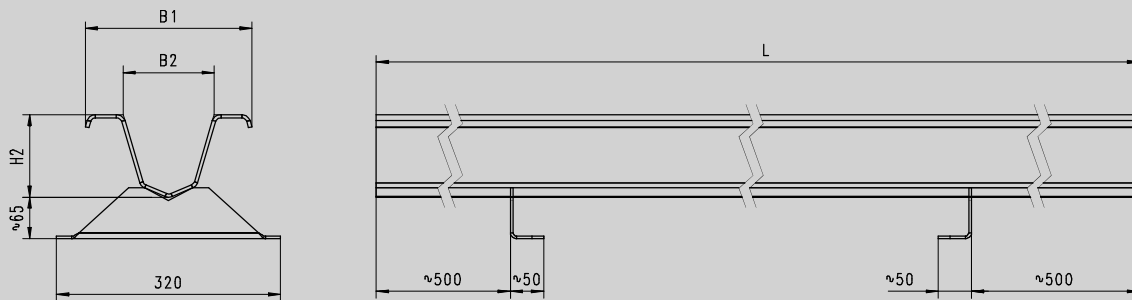


CANALINA SCOLO ACQUE STAHLWASSERRINNEN CANAL D'ÉCOULEMENT DES EAUX

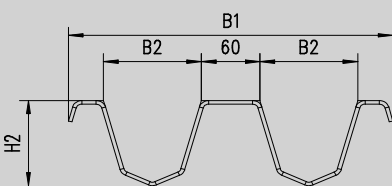
belloli



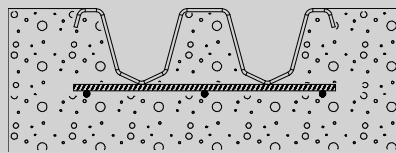
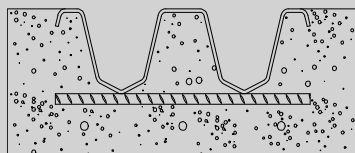
Profilo normale e profilo largo / Normalprofil und breites Profil / Profil normal et profil large



Profilo doppio / Doppelprofil / Profil doppio



	B1	B2	H2
Profilo normale / Normalprofil / Profil normal	167	100	95
Profilo largo / Breites Profil / Profil large	238	130	130
Profilo doppio / Doppelprofil / Profil double	360	100	95



Esempio: annegato nel calcestruzzo con zanche o rete
Beispiel: im Beton eingebettet mit Schlaudern oder Netz
Exemple: noyé dans le béton avec ancrages ou treillis

L [m]		2	2.5	3	3.5	4	4.5	5	5.5	6	6.5	7
Profilo normale Normalprofil Profil normal	Peso Gewicht [Kg] Poids	21	26	30.5	35.5	40.5	46	50.5	55.5	60.5	66	71
	Quantità ancoraggi Anzahl Anker Numero ancrages	2	2	2	2	2	3	3	3	3	4	4
Profilo largo Profil breit Profil large	Peso Gewicht [Kg] Poids	27.5	34	40.5	46.5	53	60.5	66.5	73	79.5	87	93
	Quantità ancoraggi Anzahl Anker Numero ancrages	2	2	2	2	2	3	3	3	3	4	4
Profilo doppio Doppelprofil Profil double	Peso Gewicht [Kg] Poids	38.5	48	58	67.5	77	86.5	96	106	115.5	125	135

BELLOLI SA CH-6537 Grono – Switzerland

Tel. ++41 (0)91 820 38 88 – Fax ++41 (0)91 820 38 80 – belloli@belloli.ch – www.belloli.ch